

B-Tronic VarioControl VC4200B

tr

Montaj ve İşletme Talimatı

Sıva altı radyo sinyali alıcısı

Aşağıdaki kişilere yönelik önemli bilgiler:

- Montaj elemanı / • Elektrik teknisyeni / • Kullanıcı

Lütfen ilgili kişilere iletiniz!

Bu talimat kullanıcı tarafından saklanmalıdır.

4035 630 045 0d 13.02.2018

Becker-Antriebe GmbH
Friedrich-Ebert-Straße 2-4
35764 Sinn/Germany
www.becker-antriebe.com



BECKER

İçindekiler



Genel	3
Garanti	3
Güvenlik talimatı.....	4
Amacına uygun kullanım	5
Gösterge ve tuş açıklaması	6
Bağlantı	9
Vericinin tanıtılması	12
Son pozisyon ayarı ve konfigürasyonlar	13
Vericilerin silinmesi.....	14
Fabrikasyon ayara geri dönme	14
Sıva altı radyo sinyali alıcısının teknik verileri	15
Arıza görüldüğünde ne yapmalı...?	16
Sadeleştirilmiş AB uyumluluk beyanı	17

Genel

Fabrikadan teslim edilen siva altı radyo sinyali alıcısı radyo sinyallerini kontrol sinyallerine dönüştürür. Kablolaması yapılmış bir motor radyo sinyali alıcısı ile sinyal yardımı ile kontrol edilebilir. Radyo sinyali alıcısı B-Tronic serisindeki bütün vericilerle kontrol edilebilir.

Cihazın kurulumunda ve ayarlanmasında lütfen bu montaj ve işletme talimatını dikkate alın.

Piktogramların açıklaması

	DİKKAT	DİKKAT, kaçınılmadığı takdirde yaralanmalara neden olabilecek bir tehlikeye işaret eder.
	İKAZ	İKAZ, maddi hasarlardan kaçınmak için alınan önlemlere işaret eder.
		Kullanıma yönelik önerilere ve diğer yararlı bilgilere işaret eder.

«Durum» için lütfen tip etiketindeki sembollere bakın: 

Onaylama alıcının kısa süreliğine açılıp kapanması veya panjurun/tentenin sallanma hareketi ile olur.

Garanti

Bu talimatımıza ve diğer direktiflerimize aykırı olarak yapılan yapısal değişiklikler ve hatalı kurulumlar kullanıcıların bedenine ve sağlığına ciddi zararlar verebilir, örneğin ezilmelere yol açabilir, bu nedenle yapısal değişiklikler yalnızca bizimle görüşüldükten ve onayımız aldıktan sonra yapılabilir ve özellikle mevcut montaj ve işletim talimatındaki direktiflerimiz mutlaka dikkate alınmalıdır.

Ürünlerin, öngörülüş kullanım amacı dışında kullanımlarına müsaade edilmez.

Ürün imalatçısı ve montajcı, ürünlerimizin kullanımı sırasında – özellikle ürünün imalatı, kurulumu ve müşteri danışmanlığı bakımından – bütün gerekli yasal ve resmi yönetmeliklerin, özellikle de ilgili güncel EMV-yönetmeliklerinin gözetilmesine ve bunlara uyulmasına dikkat etmelidir.

Güvenlik talimatı

Aşağıdaki güvenlik talimatı ve uyarılar tehlikeli durumları önlemek, kişilerin güvenliğini sağlamak ve maddi hasarlardan kaçınmak üzere tasarlanmıştır.

Genel açıklamalar

- Bağlantı yapılırken, enerji sağlama şirketlerinin yerel yönetmelik hükümlerine ve ıslak ve nemli ortamlara ilişkin VDE 100 (Alman Elektro Teknikerler Birliği) hükümlerine uyulmalıdır.
- Sadece kuru mekanlarda kullanın.
- Kontrol ünitesi üreticisinin sadece değiştirilmemiş orijinal parçalarını kullanın.
- Ülkenizdeki yönetmeliklere uyun.
- Lütfen başkalarını sistemin hareket alanından uzak tutun.
- Sistem bir veya daha çok cihaz tarafından kontrol edilirken, sistemin hareket alanı işletme esnasında görülebilir olmalıdır.
- Çocukları kontrol ünitelerinden uzak tutun.



Dikkat

- **Elektrik çarpması sonucu yaralanma tehlikesi.**
- **110 - 240 V şebekeye bağlantılar bir elektrik teknisyeni tarafından yapılmalıdır.**
- **Montajı sırasında şebeke bağlantısını komple kesebilmek için kutup başına en az 3 mm kontak aralığına sahip bir şalter takılmalıdır.**
- **Montaj işleminden önce bağlantı kablosunu gerilimsiz duruma getirin.**
- **Kontrol ünitesi kablolarının (koruyucu küçük gerilimler) bağlantısı için sadece yeterli dielektrik dayanımına sahip kablo tipleri kullanılmalıdır.**
- **Bu cihaza rüzgar gözlemlene sistemi bağlanamaz. Hasarlardan kaçınmak için şiddetli rüzgarlarda dış kısımda bulunan tente sistemini manuel olarak içeri hareket ettirin.**

Amacına uygun kullanım

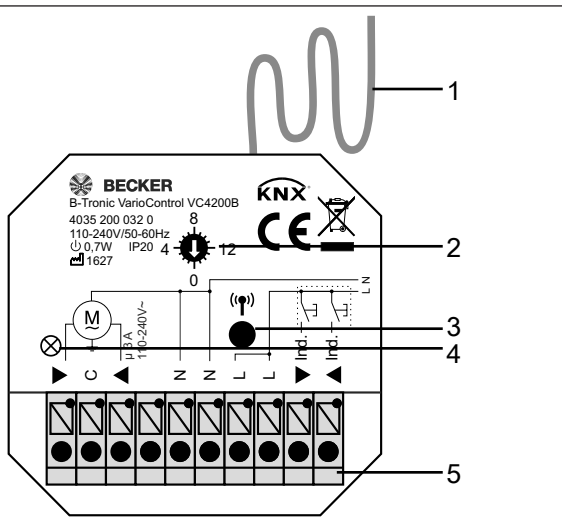
Bu kullanma talimatında anılan radyo sinyali alıcısı sadece panjurların, jaluzilerin kontrolünde ve AÇMA/KAPAMA işlemlerinde (örneğin aydınlatma sistemleri) kullanılabilir.

- Lütfen radyo sinyalli sistemlerin yüksek parazit riski bulunan alanlarda (örneğin hastaneler, hava alanları) kullanılmamasının gerektiğine dikkat edin.
- Uzaktan kumandanın sadece vericinin veya alıcının fonksiyon arızasının kişiler, hayvanlar ve nesnelere için bir risk oluşturmadığı veya bu riskin diğer koruyucu donanımlarla karşılandığı cihazlarda ve sistemlerde kullanılmasına izin vardır.
- İşletmeci, diğer telekomünikasyon ekipmanlarının ve terminal sistemlerinin parazitlerine karşı koruma altında değildir (örneğin aynı frekans aralığında usulüne uygun olarak çalıştırılan radyo sinyalli sistemlere karşı da koruma altında değildir).
- Radyo alıcısı sadece üretici tarafından izin verilen cihaz ve sistemlere bağlanmalıdır.

i

- **Kontrol ünitesinin metal yüzeylere veya manyetik alanlar içine monte edilmemesine ve çalıştırılmamasına dikkat edin.**
- **Aynı frekans aralığında sinyal gönderen radyo sinyalli sistemler sinyalin alınması esnasında parazite neden olabilirler.**
- **Radyo sinyali erişim uzaklığının yasa koyucu ve yapılara ilişkin yönetmelikler tarafından sınırlandırıldığına dikkat edilmelidir.**

Gösterge ve tuş açıklaması



1. Anten		
2. Fonksiyon seçme şalteri (Pozisyon 0–15)	Pozisyon 0	Referans (LED kısa süre kırmızı yanar)
	Pozisyon 1	Panjur (akım algılama etkin)
	Pozisyon 2	Jaluzi (akım algılama etkin)
	Pozisyon 3	AÇIK/KAPALI
	Pozisyon 4	10 dakika sonra AÇIK ve KAPALI
	Pozisyon 5	3 dakika sonra AÇIK ve KAPALI
	Pozisyon 6	İmpuls (1 saniye)
	Pozisyon 7	İmpuls (3 saniye)
	Pozisyon 8	Panjur (akım algılama devre dışı)
	Pozisyon 9	Jaluzi (akım algılama devre dışı)
	Pozisyon 10–15	Kullanılmamış
3. Tanıtım tuşu		
4. LED		
5. Bağlantı terminalleri		



Verici ve alıcıların tanıtımının mümkün olması için her iki cihazın fonksiyonu birbiri ile uyumlu olmalıdır.

Ek fonksiyonlar

Fonksiyon	Ara pozisyon I / Döndürme pozisyonu I	Ara pozisyon II / Döndürme pozisyonu II	Bellek (hafıza) fonksiyonu	Tekrarlayıcı	Ana verici ile dönme yönü değiştirme	Akım algılama
Panjur	●	●	●	●	●	◐
Jaluzi	●	●	●	●	●	◐
AÇIK/KAPALI				●		
10 dakika sonra AÇIK ve KAPALI				●		
3 dakika sonra AÇIK ve KAPALI				●		
İmpuls (1 saniye)				●		
İmpuls (3 saniye)				●		

● = Mevcut

◐ = Tercihe bağlı

Bağlantı



Dikkat

- Elektrik çarpması sonucu yaralanma tehlikesi.
- Bağlantı sadece bir elektrik teknisyeni tarafından yapılmalıdır!
- Cihaz temas emniyeti değil, sadece elin dışı için emniyet sunar.
- Anteni katlamayın, kısaltmayın veya uzatmayın.
- Tanıtım tuşunu sadece izolasyonlu aletle kullanın.
- Radyo sinyali alıcısı üzerinden birden fazla motor kontrol edilirken motorların röle kumandaları ile ayrılması gerekir. Bu ayırma işlemi elektronik limit switch'li motorlarımızda gerekmez.
- Cihazın anahtarlama akımına dikkat edin.
- Anahtarlama performansı aşılmamalıdır.
- Köprü takılı iken (C, L'ye) şebeke gerilimi radyo sinyali alıcısının çıkışlarına bağlanır.

Motor kontrol cihazında özel girişler ^{Ind.} _{Ind.}

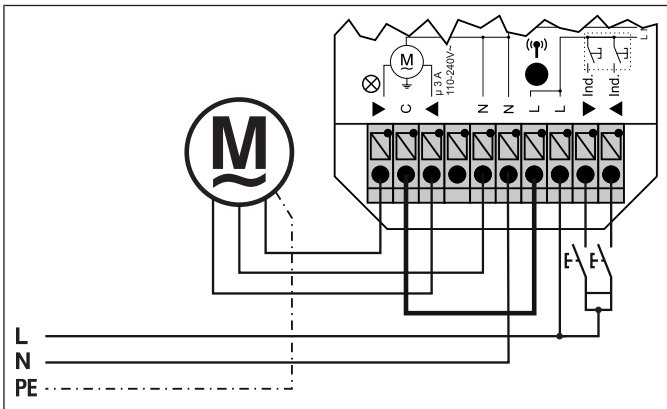
Bu bağlantı klemensleri ek bir tuş için tasarlanmıştır. Bir hareket tuşuna 0,5 saniyeden uzun süre basıldığında panjur son pozisyona kadar istenen yönde hareket eder. Hareket tuşuna 0,5 saniyeden daha kısa süre basıldığında panjur durur.

Ara pozisyonlar programlanmışsa, bu pozisyonlara YUKARI/AŞAĞI tuşuna çift tıklanınca gidilebilir.



Optimum sinyal alımına dikkat edin.

Motor bağlantısı



AÇMA/KAPAMA kontrolünde özel girişler ^{Ind.} _{Ind.}

Sol özel klemensin bağlantısında

Bu bağlantı klemensi ek bir tuş için tasarlanmıştır. Tuşa 0,5 saniyeden uzun süre basılınca cihaz açılır. Tuşa tekrar basılınca cihaz kapanır.

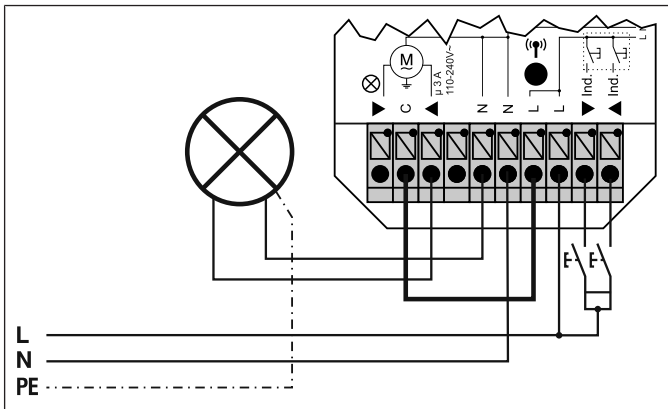
Sağ özel klemensin bağlantısında

Bu bağlantı klemensi ek bir tuş için tasarlanmıştır. Tuşa basılınca impuls sırası AÇIK-KAPALI-AÇIK-KAPALI vb. biçiminde olur.

AÇMA/KAPAMA kontrolü bağlantısı (örneğin aydınlatmada)



"Sol" klemens devreye alınmaz.



Vericinin tanıtılması



Dikkat

- Elektrik çarpması sonucu yaralanma tehlikesi.
- Cihaz temas emniyeti değil, sadece elin dışı için emniyet sunar.
- Tanıtım tuşunu sadece izolasyonlu aletle kullanın.

Radyo sinyali alıcısının tanıtıma hazır konumuna getirilmesi

a) Gerilimi açarak radyo sinyali alıcısının tanıtıma hazır konumuna getirilmesi



Tanıtım işleminden sonra fonksiyon seçme şalterini 0 (referans) pozisyonuna getirirseniz, daha önce ayarlanmış fonksiyon bellekte muhafaza edilir. Gerilimi açarak tanıtıma hazır duruma getirme artık mümkün değildir.

Fonksiyon seçme şalterini istediğiniz fonksiyona (Bakınız: Gösterge ve tuş açıklaması [► 6]) ayarlayın.

Gerilimi açın.

LED yeşil olarak yanıp söner.

- Radyo sinyali alıcısı 3 dakikalığına tanıtıma hazır konumuna geçer.

b) Radyo sinyali alıcısının tanıtım tuşu ile tanıtıma hazır duruma getirilmesi

Fonksiyon seçme şalterini istediğiniz fonksiyona (Bakınız: Gösterge ve tuş açıklaması [► 6]) ayarlayın.

Tanıtım tuşuna 1 saniye süre ile basın.

LED yeşil olarak yanıp söner.

- Radyo sinyali alıcısı 3 dakikalığına tanıtıma hazır konumuna geçer.

c) Tanıtılmış bir B-Tronic verici ile radyo sinyali alıcısının tanıtıma hazır duruma getirilmesi

Fonksiyon seçme şalterini istediğiniz fonksiyona (Bakınız: Gösterge ve tuş açıklaması [► 6]) ayarlayın.

Bu konu ile ilgili daha ayrıntılı açıklamalar için lütfen vericinin kullanma talimatına bakın.

Son pozisyon ayarı ve konfigürasyonlar

İşletmeye alma ve daha sonraki konfigürasyonlar sadece bir B-Tronic verici ile mümkündür.

1. Son pozisyon ayarı

Bu konu ile ilgili açıklama için lütfen motorun kullanma talimatına bakın.

2. Tanıtım hareketinin yürütülmesi

Tanıtım hareketi yürütülmeden önce bir geri bildirim verilmaz ve ara pozisyonların programlanması mümkün değildir.

Tanıtım hareketinin yürütülmesine ilişkin açıklama için lütfen B-Tronic vericinin kullanma talimatına bakın.

3. Mümkün olan konfigürasyonlar

Bu konu ile ilgili açıklama için lütfen B-Tronic vericinin kullanma talimatına bakın.

- Ara pozisyonlar I+II
- Bellek (hafıza) fonksiyonu
- Tekrarlama modu

Vericilerin silinmesi

Radyo sinyali alıcısı üzerinden bir vericinin silinmesi



Dikkat

- Elektrik çarpması sonucu yaralanma tehlikesi.
- Cihaz temas emniyeti değil, sadece elin dışı için emniyet sunar.
- Tanıtım tuşunu sadece izolasyonlu aletle kullanın.

Fonksiyon seçme şalterini istediğiniz fonksiyona (Bakınız: Gösterge ve tuş açıklaması [► 6]) ayarlayın.

Radyo sinyali alıcısında tanıtım tuşuna, radyo sinyali alıcısındaki LED kırmızı olarak yanıp sönünceye kadar 5 saniye süre ile basın.

Bu konudaki daha ayrıntılı bilgi için lütfen silinecek vericinin kullanma talimatına bakın.

Tanıtılmış bir B-Tronic verici üzerinden vericinin silinmesi

Bu konu ile ilgili açıklama için lütfen B-Tronic vericinin kullanma talimatına bakın.

Fabrikasyon ayara geri dönme

Fonksiyon seçme şalterini Pozisyon 0 üzerine getirin.

Radyo sinyali alıcısında tanıtım tuşuna, radyo sinyali alıcısındaki LED tekrar yeşil yanıncaya kadar basın (yaklaşık 15 saniye).

Bu durumda bütün tanıtılmış vericiler silinmiştir.

Sıva altı radyo sinyali alıcısının teknik verileri

Nominal gerilim	110-240 V AC / 50-60 Hz
Anahtarlama akımı	$\cos \Phi = 1$ 'de 3 A / 110 - 240 V AC
Panjurlarda/jaluzilerde akım algılama eşiği	50-60 Hz'de >250 mA
Koruma türü	IP 20
Koruma sınıfı (usulüne uygun montajda)	II
İzin verilen ortam sıcaklığı	-25 ile +55 °C arası
Panjur çalışma zamanı	2 dakika
Jaluzi çalışma zamanı	3 dakika
Montaj türü	Sıva altı Ø 58 mm duvara montaj sıva üstü uygun sıva üstü gövde
Yayılan maksimum yayın gücü	≤ 25 mW
Radyo sinyali frekansı	868,3 MHz

Radyo sinyali maksimum erişim mesafesi bina yanında ve bina içinde 25 m'ye kadar ve açık alanda 350 m'ye kadar.

Arıza görüldüğünde ne yapmalı...?

Sorun	Giderilme yöntemi
Motor çalışmıyor.	Bağlantıyı kontrol edin.
Motor yanlış yönde hareket ediyor.	Radyo sinyali alıcısındaki telleri ▲ ve ▼ değiştirin.
Radyo sinyali alıcısı manüel hareket komutlarını yerine getirmez.	Vericiyi tanıtin.
	Harici tuşu doğru bağlayın.
Radyo sinyali alıcısı otomatik hareket komutlarını yerine getirmez.	Vericiyi tanıtin.
	Vericiyi otomatik işletme üzerine getirin.
Ara pozisyonlar I / II programlanamaz.	Tanıtım hareketini B-Tronic vericinin kullanma talimatı uyarınca yürütün.
Tanıtım işlemi başarısız oldu.	Verici ve alıcıda aynı fonksiyonu ayarlayın.
Geri bildirim uygun değildir (fonksiyon seçme şalteri 1, 2, 8 veya 9 pozisyonunda)	Tanıtım hareketinin silinmesi ve tekrar yürütülmesi B-Tronic vericinin kullanma talimatı uyarınca gerçekleştirilmelidir.
Geri bildirim uygun değildir (fonksiyon seçme şalteri 1 veya 2 pozisyonunda)	Radyo sinyali alıcısını fabrikasyon ayara geri getirin. Panjur/tente tipine göre fonksiyon seçme şalterinde 8 veya 9 pozisyonunu seçin. Aleti yeniden işletmeye alın.
Ara pozisyona / dönüş pozisyonuna doğru biçimde gidilmedi (fonksiyon seçme şalteri 8 veya 9 pozisyonunda)	Ara pozisyona / dönüş pozisyonuna daima ilgili son pozisyondan gelinmelidir.

Sadeleştirilmiş AB uyumluluk beyanı

Becker-Antriebe GmbH, bu radyo sinyali sisteminin 2014/53/AB yönetmeliğine uygun olduğunu beyan eder.

AB uyumluluk beyanının tam metni aşağıdaki İnternet adresinde görülebilir:
www.becker-antriebe.com/ce



Teknik değışiklik hakları saklıdır.



BECKER